

AQUASEND® BEACON

TECNOLOGÍA INNOVADORA DE
ACUICULTURA. 40 AÑOS DE
INVESTIGACIÓN MUNDIAL.

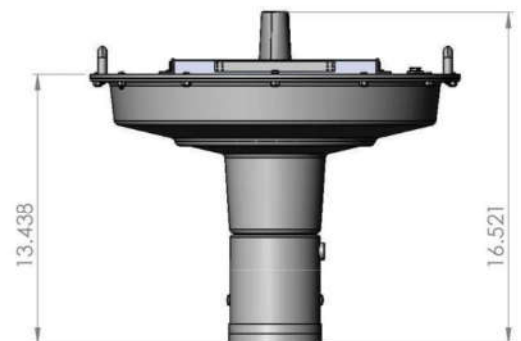
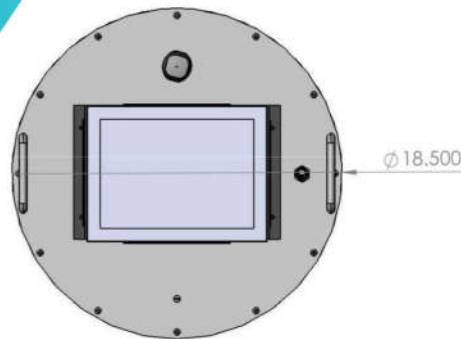
Aquasend Beacon® recopilar y transmite por radio mediciones de oxígeno y temperatura para una gestión en tiempo real. El Beacon funciona con energía solar, requiere poco mantenimiento, es resistente a las incrustaciones y resiste todo tipo de condiciones meteorológicas, así como entornos de cultivo intensivos.

El sensor óptico de oxígeno del Beacon se calibra en fábrica para mantener su precisión durante más de 12 meses. Sus luces LED corresponden a los niveles de calidad del agua prescritos y proporcionan una notificación visual de las condiciones cambiantes. Los sensores están integrados en una plataforma de datos en la nube que permite a los agricultores recibir alertas y alarmas en tiempo real desde cualquier lugar.

UN VISTAZO A LOS HECHOS

- El sensor óptico de oxígeno estable durante más de un año sin necesidad de recalibración
- Innovador Antiincrustante para garantizar la calidad de los datos
- Productos con servicios adaptados a todos los agrarios presupuestos
- Opción de control de aireación
- Actualizaciones constantes y valor añadido al software
- Posicionamiento GPS

BOYA DE CONTROL DE LA CALIDAD DEL AGUA EN TIEMPO REAL



AQUASEND®
A PME BRAND

AQUASEND® BEACON

ESPECIFICACIONES: BUQUE AQUADOT NÚMERO DE PIEZA 7600, NÚMERO DE PATENTE NO. D837,078 S.

Tipo de sonda Lambda	Sonda Lambda Óptica PME
Alcance calibrado	De 0 a 150% de saturación
Precisión de oxígeno	+/- 5% de la medición o +/- 0,3 mg/L, lo que sea mayor
Resolución sobre el oxígeno	0,01 mg/L
Precisión de temperatura	+/- 0,1 grados C
Temperatura	De 0 a 35 grados C
Resolución de temperatura	10 milidígrados
Sensor de inclinación	Controla la rotación de la boya para detectar movimientos
GPS	Localizador de boyas para conocer la ubicación del estanque
Antiincrustante	Limpiaparabrisas y pastillas de cloro integrados
Memoria	Sin límites
Panel solar	5 vatios, 12 V
Batería	Recargable, 12 VDC
Software	Visualización de datos con alertas
Peso de la boya en el aire	14.5 libras
Dimensiones	18,5 pulgadas de diámetro x 15,5 pulgadas de altura
Necesidades energéticas de la explotación	100 - 240V. Enchufe estándar de tres clavijas
Antena de boya	900 MHz
Indicador LED en la boya	Parpadea en varios colores para representar las condiciones del agua